



ΕΦΗΜΕΡΙΣ ΤΗΣ ΚΥΒΕΡΝΗΣΕΩΣ

ΤΗΣ ΕΛΛΗΝΙΚΗΣ ΔΗΜΟΚΡΑΤΙΑΣ

ΤΕΥΧΟΣ ΔΕΥΤΕΡΟ

Αρ. Φύλλου 388

19 Φεβρουαρίου 2016

ΑΠΟΦΑΣΕΙΣ

Αριθμ. 3275 Φ.700.17

Μέτρα και μέσα πυροπροστασίας γραφείων.

Ο ΑΝΑΠΛΗΡΩΤΗΣ ΥΠΟΥΡΓΟΣ
ΕΣΩΤΕΡΙΚΩΝ ΚΑΙ ΔΙΟΙΚΗΤΙΚΗΣ ΑΝΑΣΥΓΚΡΟΤΗΣΗΣ
(ΑΡΙΘΜ. ΠΥΡΟΣΒΕΣΤΙΚΗΣ ΔΙΑΤΑΞΗΣ 17/2016)

Έχοντας υπόψη:

1. Τις διατάξεις:

α. Του άρθρου 14 του Ν. 3511/2006 «Αναδιοργάνωση του Πυροσβεστικού Σώματος, αναβάθμιση της αποστολής του και άλλες διατάξεις» (Α' 258), όπως αυτό τροποποιήθηκε και συμπληρώθηκε με το άρθρο 100 του Ν. 4249/2014 «Αναδιοργάνωση της Ελληνικής Αστυνομίας, του Πυροσβεστικού Σώματος και της Γενικής Γραμματείας Πολιτικής Προστασίας, αναβάθμιση Υπηρεσιών του Υπουργείου Δημόσιας Τάξης και Προστασίας του Πολίτη και ρύθμιση λοιπών θεμάτων αρμοδιότητας Υπουργείου Δημόσιας Τάξης και Προστασίας του Πολίτη και άλλες διατάξεις» (Α' 73).

β. Των άρθρων 90 και 91 του Ν. 4249/2014 «Αναδιοργάνωση της Ελληνικής Αστυνομίας, του Πυροσβεστικού Σώματος και της Γενικής Γραμματείας Πολιτικής Προστασίας, αναβάθμιση Υπηρεσιών του Υπουργείου Δημόσιας Τάξης και Προστασίας του Πολίτη και ρύθμιση λοιπών θεμάτων αρμοδιότητας Υπουργείου Δημόσιας Τάξης και Προστασίας του Πολίτη και άλλες διατάξεις» (Α' 73).

γ. Του άρθρου 90 του «Κώδικα Νομοθεσίας για την Κυβέρνηση και τα Κυβερνητικά όργανα», που κυρώθηκε με το άρθρο 1 του Π.δ. 63/2005 (Α' 98).

δ. Του άρθρου 1 του Π.δ. 210/1992 «Κωδικοποίηση διατάξεων Προεδρικών Διαταγμάτων του Κανονισμού Εσωτερικής Υπηρεσίας του Πυροσβεστικού Σώματος» (Α' 99) όπως τροποποιήθηκε και ισχύει.

ε. Του Π.δ. 24/2015 «Σύσταση και μετονομασία Υπουργείων, μεταφορά της Γενικής Γραμματείας Κοινωνικών Ασφαλίσεων» (Α' 20).

στ. Του Π.δ. 73/2015 «Διορισμός Αντιπροέδρου της Κυβέρνησης, Υπουργών, Αναπληρωτών Υπουργών και Υφυπουργών» (Α' 116).

ζ. Της υπ' αριθ. Υ6/25-09-2015 απόφασης Πρωθυπουργού «Ανάθεση αρμοδιοτήτων στον Αναπληρωτή Υπουργό Εσωτερικών και Διοικητικής Ανασυγκρότησης Νικόλαο Τόσκα» (Β' 2109).

η. Της υπ' αριθμ. 7190/21-10-2015 απόφασης Πρωθυπουργού και Υπουργού Εσωτερικών και Διοικητικής Ανασυγκρότησης «Διορισμός του Γενικού Γραμματέα Πολιτικής Προστασίας του Υπουργείου Εσωτερικών και Διοικητικής Ανασυγκρότησης» (Β' 755).

θ. Του Π.δ. 71/1988 «Κανονισμός πυροπροστασίας κτιρίων» όπως ισχύει (Α' 32).

ι. Της Εγκυκλίου Διαταγής Αρχηγείου Πυροσβεστικού Σώματος 7600/700 Φ.51/1/6-7-1960 «Περί υποδείξεως και εφαρμογής προληπτικών και κατασταλτικών μέτρων και μέσων πυροπροστασίας».

ια. Της υπ' αριθ. 8γ/2007 Πυροσβεστικής Διάταξης «Λήψη μέτρων πυροπροστασίας σε εμπορικά καταστήματα και κατάργηση των αριθμ. 1/1978, 8/1997, 8α/2002 και 8β/2004 πυροσβεστικών διατάξεων» (Β' 276).

ιβ. Της υπ' αριθ. 13/2013 Πυροσβεστικής Διάταξης «Απλοποίηση διαδικασίας χορήγησης πιστοποιητικού (ενεργητικής) πυροπροστασίας σε επιχειρήσεις- εγκαταστάσεις και τροποποίηση της υπ' αριθ. 12/2012 Πυροσβεστικής Διάταξης» (Β' 1586).

ιγ. Της υπ' αριθ. 14/2014 Πυροσβεστικής Διάταξης «Οργάνωση, εκπαίδευση και ενημέρωση προσωπικού των επιχειρήσεων- εγκαταστάσεων σε θέματα πυροπροστασίας» (Β' 2434).

ιδ. Της υπ' αριθ. 15/2014 Πυροσβεστικής Διάταξης «Προδιαγραφές μελέτης, σχεδίασης και εγκατάστασης των φορητών, μόνιμων και λοιπών προληπτικών και κατασταλτικών μέτρων και μέσων της ισχύουσας νομοθεσίας πυροπροστασίας» (Β' 3149).

ιε. Της υπ' αριθ. 3/2015 Πυροσβεστικής Διάταξης (Β' 529).

ιστ. Της υπ' αριθ. 17/2016 Πυροσβεστικής Διάταξης.

2. Το γεγονός ότι υφίσταται ανάγκη καθορισμού των μέτρων και μέσων πυροπροστασίας σε υφιστάμενα γραφεία, προκειμένου να προσαρμοστούν αυτά στα σύγχρονα τεχνολογικά δεδομένα.

3. Το γεγονός ότι από τις διατάξεις της παρούσας δεν προκαλείται δαπάνη σε βάρος του κρατικού προϋπολογισμού, αποφασίζουμε:

Καθορίζουμε τα ελάχιστα προληπτικά και κατασταλτικά μέσα πυροπροστασίας στα γραφεία και στους βοηθητικούς χώρους αυτών, με σκοπό την πρόληψη και αποτροπή εκδήλωσης και εξάπλωσης πυρκαγιών και ατυχημάτων, καθώς και τη διάσωση ατόμων και υλικών αγαθών που βρίσκονται μέσα σ' αυτά ως ακολούθως:

ΚΕΦΑΛΑΙΟ Α΄
ΓΕΝΙΚΑ

Άρθρο 1
Πεδίο Εφαρμογής

1. Οι διατάξεις της παρούσας έχουν εφαρμογή στις επιχειρήσεις-εγκαταστάσεις που χρησιμοποιούνται για πνευματικές, διοικητικές δραστηριότητες, ή την παροχή υπηρεσιών, όπως γραφεία δημόσιων υπηρεσιών ή επιχειρήσεων, διαιτολογικά γραφεία, φυσικοθεραπευτήρια, γραφεία λογοθεραπευτών, αγροτικά ιατρεία, γραφεία τελετών, τράπεζες ή Κ.Ε.Π. με μικτό εμβαδόν κάτω των 70 τ.μ., καθώς και φορείς ή συστεγαζόμενες μονάδες που παρέχουν υπηρεσίες φροντίδας υγείας, όπως ιατρεία, οδοντιατρεία και πολυϊατρεία περιλαμβανομένων εκείνων που συστεγάζονται με εργαστήρια αισθητικής, μονάδες αδυνατίσματος και διαιτολογικές ή άλλες μονάδες, καθώς και διαγνωστικά εργαστήρια (όπως μικροβιολογικά εργαστήρια και εργαστήρια βιολογικών υλικών).

2. Επιπροσθέτως η παρούσα εφαρμόζεται και στις ακόλουθες δραστηριότητες που έχουν λειτουργική εξάρτηση με το γραφείο και είναι της αυτής ιδιοκτησίας-εκμετάλλευσης:

- α. Αποθηκευτικοί χώροι (όπως αρχείο).
- β. Χώροι συνάθροισης κοινού (όπως αίθουσα εκδηλώσεων - διαλέξεων, γυμναστήριο και εστιατόριο).
- γ. Χώροι ηλεκτρομηχανολογικών εγκαταστάσεων και λοιποί χώροι (όπως λεβητοστάσια, μετασχηματιστές μέσης και υψηλής τάσης, αποθήκες καυσίμων, κουζίνα).

3. Οι διατάξεις της παρούσας δεν έχουν εφαρμογή στις εξής δραστηριότητες:

α. Γραφεία που εμπίπτουν στις διατάξεις του Π.δ. 71/1988 όπως κάθε φορά ισχύει.

β. Κτίρια ή τμήματα κτιρίων υγείας και κοινωνικής πρόνοιας που διαθέτουν νοσηλευτική κλίνη, όπως νοσοκομεία, κέντρα υγείας, οικοτροφεία, ογκολογικές μονάδες και μονάδες χρόνιας αιμοκάθαρσης. Οι εν λόγω χώροι αντιμετωπίζονται από άποψη πυροπροστασίας με τις διατάξεις της Εγκυκλίου Διαταγής Αρχηγείου Πυροσβεστικού Σώματος 7600/700 Φ.51/1/6-7-1960 «Περί υποδείξεως και εφαρμογής προληπτικών και κατασταλτικών μέτρων και μέσων πυροπροστασίας».

γ. Κυλικεία. Οι εν λόγω χώροι αντιμετωπίζονται από άποψη πυροπροστασίας σύμφωνα με τις διατάξεις της υπ' αριθ. 8γ/2007 Πυροσβεστικής Διάταξης όπως κάθε φορά ισχύει.

δ. Γραφεία της αυτής ιδιοκτησίας που έχουν λειτουργική εξάρτηση με την κύρια δραστηριότητα όπως γραφεία εκπαιδευτηρίων, χώρων συνάθροισης κοινού, εμπορικών καταστημάτων και αποθηκών.

4. Στις περιπτώσεις γραφείων που καταλαμβάνουν δύο (2) ή περισσότερα ανεξάρτητα κτίρια, για την επιβολή των μέτρων και μέσων πυροπροστασίας, κάθε κτίριο εξετάζεται ξεχωριστά.

Άρθρο 2
Ορισμοί-Χρήσεις κτιρίου

Για τις ανάγκες της παρούσας ισχύουν και εφαρμόζονται οι ακόλουθοι ορισμοί:

● Αδιέξοδο χαρακτηρίζεται μία κοινόχρηστη περιοχή κύριας χρήσης του ορόφου-επιπέδου (όπως διάδρομος)

από κάθε σημείο της οποίας η διαφυγή μπορεί να γίνει μόνο προς μία (1) κατεύθυνση.

● Έξοδος κινδύνου είναι το άνοιγμα εισόδου που οδηγεί σε πυροπροστατευμένη οδευση διαφυγής, σε μια οδό ή σ' έναν ανοικτό χώρο ασφαλή από τον κίνδυνο της φωτιάς ή και του καπνού.

● Εσωτερικός εξώστης (πατάρι) είναι ο προσβάσιμος χώρος που βρίσκεται εντός άλλου χώρου, όπου η υποκείμενη επιφάνεια πληροί τις προϋποθέσεις χώρου κύριας χρήσης, έχει προσπέλαση από τον χώρο αυτόν, αποτελεί λειτουργικό παράρτημα της χρήσης αυτής, έχει συνολικό εμβαδά μικρότερο του 70% της επιφάνειας του υποκείμενου χώρου, δεν θεωρείται όροφος και δεν μπορεί να αποτελεί ανεξάρτητη ιδιοκτησία.

● Θεωρητικός πληθυσμός είναι ο τεχνικός (θεωρητικός) υπολογισμός των ατόμων του γραφείου ως βάση υπολογισμού για τη λήψη των κατάλληλων μέτρων και μέσων πυροπροστασίας, χωρίς να αποτελεί κριτήριο του μέγιστου πληθυσμού που δύναται να συγκεντρωθεί.

● Οδευση διαφυγής είναι η συνεχής και χωρίς εμπόδια πορεία για τη διαφυγή από οποιοδήποτε σημείο κτιρίου προς ασφαλή, υπαίθριο συνήθως χώρο, σε περίπτωση πυρκαγιάς.

● Μονώροφα, είναι τα γραφεία που η κύρια και βοηθητική δραστηριότητα τους αναπτύσσεται σε έναν (1) όροφο.

● Πολυώροφα, είναι τα γραφεία που η κύρια ή/και βοηθητική δραστηριότητα τους, αναπτύσσεται σε δύο (2) ή περισσότερους όχι απαραίτητα διαδοχικούς ορόφους.

● Υπόγειο, είναι τα γραφεία που η κύρια ή/και βοηθητική δραστηριότητα τους, αναπτύσσεται σε χαμηλότερη στάθμη από τον κατώτερο όροφο εκκένωσης του κτιρίου.

● Όροφος εκκένωσης είναι ο όροφος του κτιρίου, από τον οποίο εξέρχονται προς ασφαλή χώρο οι οδεύσεις διαφυγής.

● Παροχή οδευσης διαφυγής είναι ο αριθμός των ατόμων που είναι δυνατό να διαφύγει έγκαιρα, σε περίπτωση πυρκαγιάς, χρησιμοποιώντας αυτήν την οδευση.

● Πραγματική απόσταση απροστάτευτης οδευσης διαφυγής είναι το μήκος της πορείας που φυσιολογικά θα διανύσει κάποιο άτομο για να διαφύγει, σε περίπτωση πυρκαγιάς, από τυχόν σημείο της κύριας χρήσης ενός ορόφου ή επιπέδου μέχρι την πλησιέστερη έξοδο κινδύνου.

● Πυραντίσταση είναι η ικανότητα κατασκευής ή δομικού στοιχείου ν' αντιστέκεται για καθορισμένο χρονικό διάστημα, που ονομάζεται δείκτης πυραντίστασης, στα θερμικά αποτελέσματα της φωτιάς, χωρίς απώλεια της ευστάθειας, της ακεραιότητας και της αντίστασης στη δίοδο της θερμότητας.

● Πυροδιαμέρισμα είναι το τμήμα κτιρίου ή το κτίριο που περικλείεται ερμητικά από δομικά στοιχεία με προκαθορισμένο, κατά περίπτωση, δείκτη πυραντίστασης.

● Πυροπροστατευμένη οδευση διαφυγής είναι το τμήμα της οδευσης (όπως κλιμακοστάσιο, διάδρομος, προθάλαμος) που περικλείεται από πυράντοχα δομικά στοιχεία με προκαθορισμένο δείκτη πυραντίστασης.

● Τελική έξοδος είναι η κατάληξη μιας οδευσης διαφυγής από κτίριο, που οδηγεί σε οδό ή ανοικτό χώρο ασφαλή από τον κίνδυνο της φωτιάς ή/και του καπνού.

● Χώροι βοηθητικής χρήσης είναι οι χώροι που δεν προορίζονται για την εξυπηρέτηση της κύριας χρήσης ή είναι λειτουργικά παραρτήματα αυτής, όπως διάδρο-

μοι κυκλοφορίας, κλιμακοστάσια, χώροι αποθήκευσης, ηλεκτρομηχανολογικών εγκαταστάσεων και υγιεινής.

• Χώροι κύριας χρήσης είναι οι χώροι που προορίζονται για την εξυπηρέτηση της κύριας χρήσης γραφείων, καθώς και οι χώροι συνάθροισης κοινού αυτών όπως αναμονής και υποδοχής κοινού.

ΚΕΦΑΛΑΙΟ Β΄ ΔΟΜΙΚΗ ΠΥΡΟΠΡΟΣΤΑΣΙΑ

Άρθρο 3

Οδεύσεις διαφυγής - Έξοδοι κινδύνου

Α. Υπολογισμός θεωρητικού πληθυσμού

1. Ο θεωρητικός πληθυσμός των γραφείων αποτελεί το άθροισμα των θεωρητικών πληθυσμών των παρακάτω δραστηριοτήτων και υπολογίζεται ως εξής:

Δραστηριότητες	Θεωρητικός πληθυσμός (συντελεστής 1 άτομο/τ.μ.)
Χώροι γραφείων < 50 τ.μ.	9
Χώροι γραφείων > 50 τ.μ.	5
Χώροι αναμονής και υποδοχής κοινού	3

2. Ο θεωρητικός πληθυσμός των χώρων συνάθροισης κοινού, υπολογίζεται κατά τα οριζόμενα στις παρ. Α1, Α2 και Α3 του άρθρου 3 της υπ' αριθ. 3/2015 Πυροσβεστικής Διάταξης όπως κάθε φορά ισχύει και αθροίζεται στο θεωρητικό πληθυσμό της παρ. 1 του παρόντος άρθρου. Τα μέτρα και μέσα πυροπροστασίας των εν λόγω χώρων θα λαμβάνονται στο σύνολο τους, σύμφωνα με τα οριζόμενα στην παρούσα.

Β. Υπολογισμός οδεύσεων διαφυγής και εξόδων κινδύνου

1. Παροχή οδεύσεων διαφυγής

Η παροχή όδευσης διαφυγής ανά μονάδα πλάτους (0,60 μ.) καθορίζεται σε:

α. 100 άτομα για τις οριζόντιες οδεύσεις (διάδρομοι, πόρτες, προθάλαμοι).

β. 60 άτομα για τις κατακόρυφες οδεύσεις (κλιμακοστάσια, ράμπες).

2. Αριθμός και πλάτος οδεύσεων διαφυγής

α. Η παροχή της οριζόντιας όδευσης διαφυγής υπολογίζεται για κάθε όροφο-επίπεδο ανάλογα με το θεωρητικό πληθυσμό αυτού.

β. Σε γραφεία που η κύρια χρήση τους αναπτύσσεται σε έως και δύο (2) ορόφους ή επίπεδα, ο όροφος ή το επίπεδο με το μεγαλύτερο θεωρητικό πληθυσμό καθορίζει το πλάτος των κατακόρυφων οδεύσεων διαφυγής.

γ. Σε γραφεία που η κύρια χρήση τους αναπτύσσεται σε τρεις (3) έως και πέντε (5) ορόφους ή επίπεδα, το άθροισμα των παροχών των δύο (2) με το μεγαλύτερο θεωρητικό πληθυσμό ορόφων ή επιπέδων, καθορίζει το πλάτος των κατακόρυφων οδεύσεων διαφυγής.

δ. Σε γραφεία που η κύρια χρήση τους αναπτύσσεται σε έξι (6) ή περισσότερους ορόφους ή επίπεδα, το άθροισμα των παροχών των τριών (3) με το μεγαλύτερο θεωρητικό πληθυσμό ορόφων ή επιπέδων, καθορίζει το πλάτος των κατακόρυφων οδεύσεων διαφυγής.

ε. Εφόσον όλες οι κατακόρυφες οδεύσεις διαφυγής είναι πυροπροστατευμένες με αυτοκλειόμενες πυράντοχες

πόρτες, ο όροφος ή το επίπεδο με το μεγαλύτερο θεωρητικό πληθυσμό, καθορίζει την παροχή των οδεύσεων διαφυγής, ανεξαρτήτως αριθμού ορόφων ή επιπέδων.

στ. Το ελάχιστο πλάτος των οδεύσεων διαφυγής και των θυρών αυτών ορίζεται σε 0,90 μ. Κατ' εξαίρεση, το ελάχιστο πλάτος κάθε εσωτερικής θύρας χώρων με θεωρητικό πληθυσμό μέχρι 50 άτομα επιτρέπεται να είναι 0,70 μ.

ζ. Το πλάτος της όδευσης διαφυγής δεν πρέπει να μειώνεται στην πορεία προς την τελική έξοδο.

3. Έξοδοι κινδύνου

3.1. Αριθμός και πλάτος εξόδων κινδύνου

3.1.1. Απροστάτευτες οδεύσεις διαφυγής

Ο αριθμός και το πλάτος των τελικών εξόδων κινδύνου στο επίπεδο εκκένωσης γραφείων δίνεται στον Πίνακα 1 και είναι σύμφωνα με το θεωρητικό πληθυσμό, ο οποίος υπολογίζεται από το άθροισμα του θεωρητικού πληθυσμού όλων των ορόφων ή επιπέδων.

3.1.2. Πυροπροστατευμένες οδεύσεις διαφυγής

α. Ο αριθμός και το πλάτος των εξόδων κινδύνου ή/και των τελικών εξόδων κινδύνου γραφείων που αναπτύσσονται σε έναν (1) όροφο ή επίπεδο, δίνεται στον Πίνακα 1.

β. Ο αριθμός και το πλάτος των εξόδων κινδύνου γραφείων που αναπτύσσονται σε δύο (2) ή περισσότερους ορόφους ή επίπεδα και διαθέτουν πυροπροστατευμένες οδεύσεις διαφυγής με αυτοκλειόμενες πυράντοχες πόρτες, δίνεται στον Πίνακα 1 και είναι σύμφωνα με το θεωρητικό πληθυσμό κάθε ορόφου ή επιπέδου. Στην περίπτωση αυτή ο αριθμός και το πλάτος των τελικών εξόδων κινδύνου στο επίπεδο εκκένωσης δίνεται στον Πίνακα 1 και είναι σύμφωνα με το θεωρητικό του πληθυσμό, ο οποίος υπολογίζεται από το άθροισμα:

i. Του θεωρητικού πληθυσμού του ορόφου εκκένωσης και

ii. Του 1/2 του συνόλου του θεωρητικού πληθυσμού των υπερκείμενων και υποκείμενων ορόφων ή επιπέδων.

ΠΙΝΑΚΑΣ 1

ΑΡΙΘΜΟΣ ΚΑΙ ΠΛΑΤΗ ΕΞΟΔΩΝ ΚΙΝΔΥΝΟΥ		
Θεωρητικός πληθυσμός (άτομα)	Αριθμός εξόδων κινδύνου	Πλάτος εξόδων κινδύνου (μ.)
Έως 50	1*	0,90
51-150	2	0,90
151-300	2	1,40 και 0,90
301-500	2	1,40
501-750	3	1,60
751 -1000	4	1,80

* Κατ' εξαίρεση σε υπόγειους χώρους κύριας χρήσης επιβάλλονται δύο (2) τουλάχιστον έξοδοι κινδύνου ελάχιστου πλάτους 0,90 μ.

Για πληθυσμό μεγαλύτερο των 1000 ατόμων προστίθεται μία (1) έξοδος πλάτους 1,80 μ. ανά 300 άτομα ή κλάσμα αυτών.

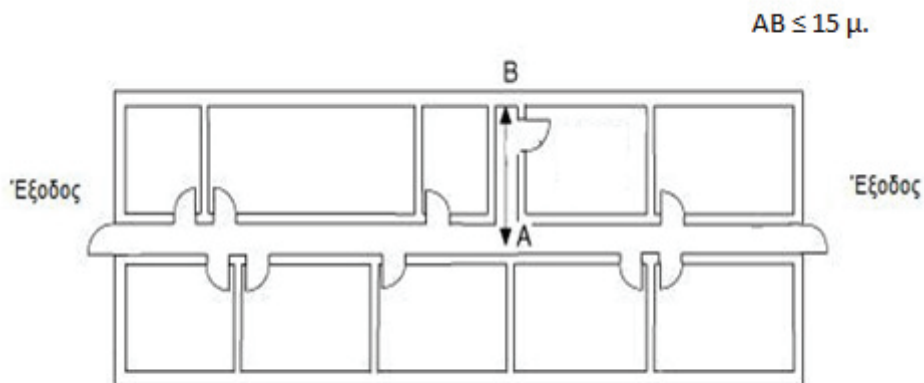
4. Όρια μήκους πραγματικής απροστάτευτης όδευσης διαφυγής και αδιεξόδων

α. Η μέγιστη απόσταση της πραγματικής απροστάτευτης όδευσης διαφυγής από τους χώρους κύριας χρήσης του γραφείου έως την πλησιέστερη έξοδο κινδύνου

ορίζεται σε 45 μ. Όταν υπάρχουν δύο (2) ή περισσότερες εναλλακτικές οδεύσεις διαφυγής, αρκεί η μία (1) από αυτές να πληροί το μέγιστο όριο μήκους της πραγματικής απόστασης.

β. Η απόσταση της πραγματικής απροστάτευτης οδεύσης διαφυγής, αναφέρεται συνήθως σε οριζόντια διαδρομή. Όταν στην οδευση περιλαμβάνεται απροστάτευτη κατακόρυφη οδευση, προστίθεται το μήκος του κλιμακοστασίου επαυξημένο κατά 50%.

γ. Το μέγιστο μήκος απροστάτευτων αδιέξοδων τμημάτων διαδρομής, δεν επιτρέπεται να υπερβαίνει τα 15 μ. (Σχήμα 1).



Σχήμα 1 Όριο μήκος αδιεξόδου

Γ. Λοιπά χαρακτηριστικά οδεύσεων διαφυγής - εξόδων κινδύνου

1. Οδεύσεις διαφυγής - έξοδοι κινδύνου

1.1. Γενικά

α. Το ελεύθερο ύψος των χώρων, όπου διέρχεται οδευση διαφυγής είναι τουλάχιστον 2,20 μ. και για τις σκάλες, δοκούς, θύρες οδεύσεων τουλάχιστον 2μ.. Το ελάχιστος πλάτος της οδεύσης διαφυγής των βοηθητικών χώρων, δεν επιτρέπεται να είναι μικρότερο από 0,60 μ.

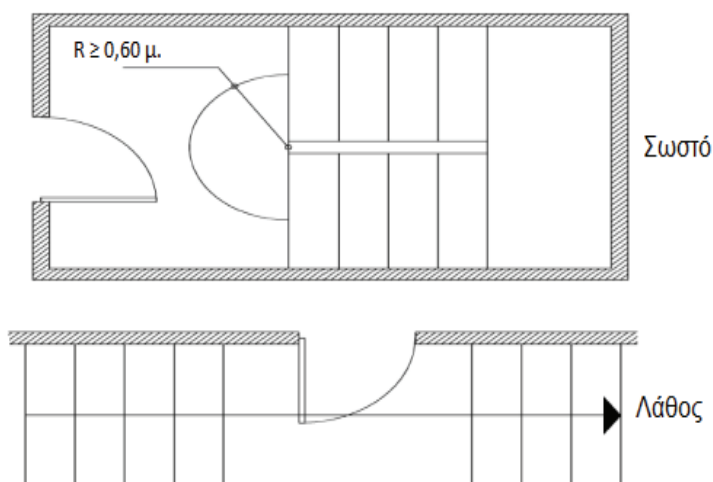
β. Απαγορεύεται η χρήση των ανελκυστήρων ως οδεύσεων διαφυγής.

γ. Απαγορεύεται η διέλευση οδεύσεων διαφυγής από βοηθητικούς χώρους όπως χώροι υγιεινής, αποθήκευσης και ηλεκτρομηχανολογικών εγκαταστάσεων.

1.2. Κλιμακοστάσια

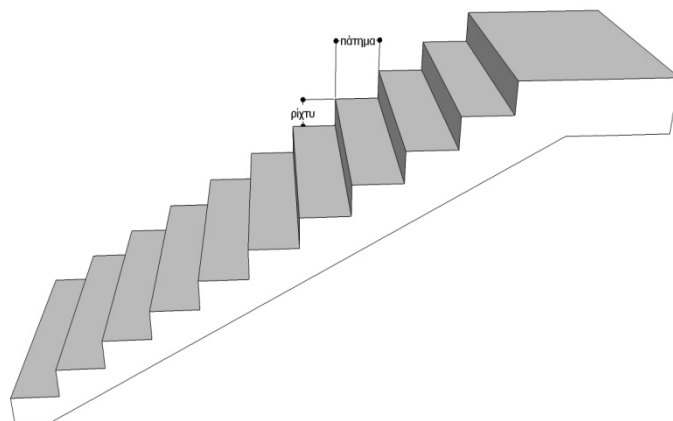
α. Έξοδοι κινδύνου-θύρες οδεύσεων διαφυγής, από χώρους κύριας χρήσης, πρέπει να διαθέτουν πλατύσκαλο εφόσον οδηγούν σε κλιμακοστάσιο. Το ελάχιστο πλάτος του πλατύσκαλου πρέπει να είναι 0,60 μ.

β. Κάθε θύρα που έχει άμεση πρόσβαση στο κλιμακοστάσιο, πρέπει κατά το άνοιγμα της να μην φράσει σκαλοπάτια ή πλατύσκαλα, ούτε να μειώνει το πλάτος της σκάλας ή του πλατύσκαλου, διασφαλίζοντας μία (1) τουλάχιστον μονάδα πλάτους οδεύσεως διαφυγής (Σχήμα 2).



Σχήμα 2
Θύρες κλιμακοστασίων

γ. Το ελάχιστο πλάτος (πάτημα) και ύψος (ρίχτυ) των βαθμίδων των κλιμάκων που χρησιμοποιούνται ως οδεύσεις διαφυγής από χώρους κύριας χρήσης πρέπει να είναι 0,24 μ. και 0,13 έως 0,20 μ. αντίστοιχα (Σχήμα 3). Κατ' εξαίρεση απαλλάσσονται από την ανωτέρω απαίτηση γραφεία που η κύρια χρήση τους αναπτύσσεται σε έως και δύο (2) ορόφους ή επίπεδα υπέρ του ισογείου και ο θεωρητικός πληθυσμός κάθε ορόφου ή επιπέδου δεν υπερβαίνει τα πενήντα (50) άτομα.



Σχήμα 3
Βαθμίδες κλιμάκων

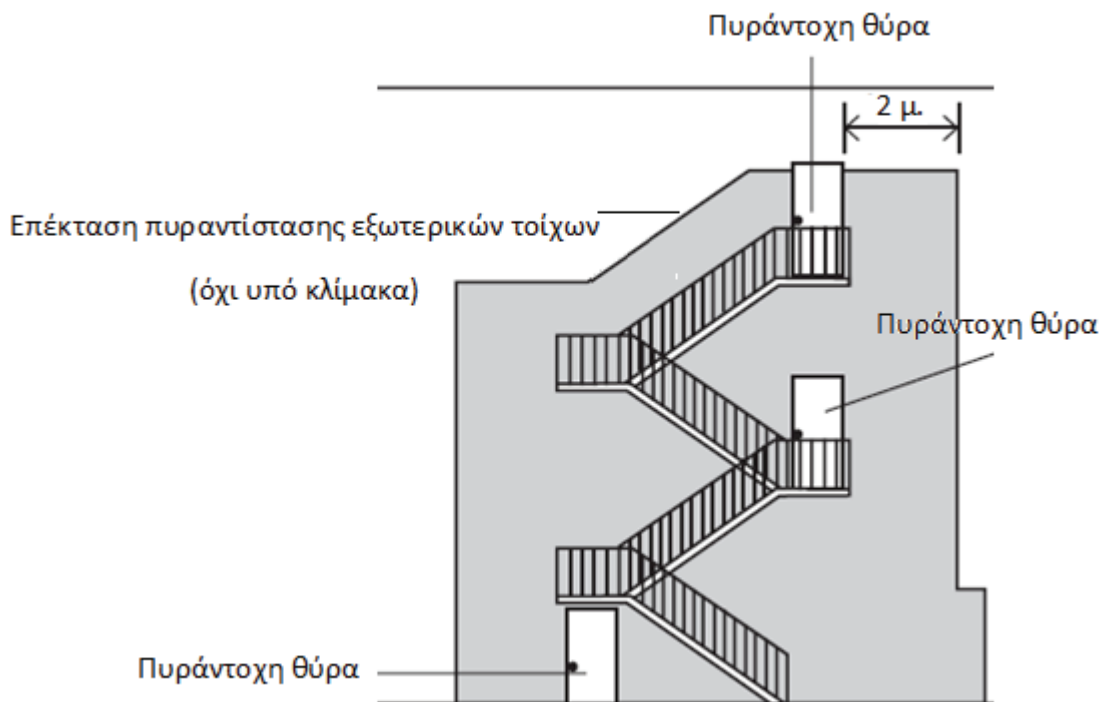
δ. Οι κυλιόμενες κλίμακες δεν γίνονται αποδεκτές ως οδεύσεις διαφυγής.

ε. Οι οδεύσεις διαφυγής πρέπει να είναι πυράντοχης κατασκευής και να μην περιλαμβάνουν καυστά υλικά. Εξωτερικά μεταλλικά κλιμακοστάσια γίνονται αποδεκτά ως δεύτερες οδεύσεις διαφυγής.

1.3. Πυραντίσταση οδεύσεων διαφυγής

1.3.1. Εξωτερικές οδεύσεις

Οι εξωτερικές, οριζόντιες και κατακόρυφες οδεύσεις διαφυγής θεωρούνται ως πυροπροπροστατευμένες εφόσον είναι μόνιμης πυράντοχης κατασκευής χωρίς να περιλαμβάνουν καυστα υλικά και διαχωρίζονται από το κτίριο με δομικά στοιχεία με δείκτη πυραντίστασης τουλάχιστον ίσο με τον καθορισμένο στον Πίνακα 2. Η πυραντίσταση των εξωτερικών τοίχων πρέπει να επεκτείνεται εκατέρωθεν του κλιμακοστασίου κατά τουλάχιστον 2 μ. (Σχήμα 4).



Σχήμα 4: Πυραντίσταση εξωτερικών τοίχων-θυρών και επέκταση αυτής (όχι υπό κλίμακα)

1.3.2. Εσωτερικές οδεύσεις

Τα περιβλήματα των πυροπροστατευμένων οδεύσεων διαφυγής πρέπει να έχουν δείκτη πυραντίστασης τουλάχιστον ίσο με τον καθορισμένο στον Πίνακα 2.

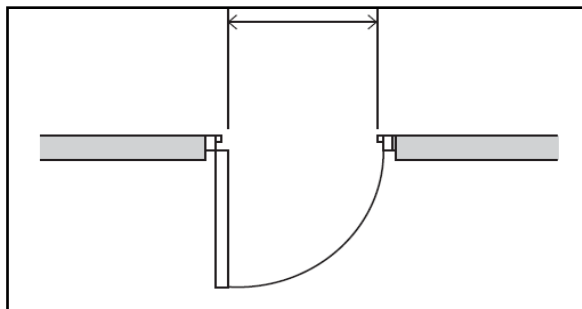
1.3.3. Ανοίγματα πυροπροστατευμένων οδεύσεων

Τα ανοίγματα που χρησιμοποιούνται ως είσοδος και έξοδος της πυροπροστατευμένης οδεύσης διαφυγής των ανωτέρω παρ. 1.3.1 και 1.3.2 πρέπει να διαθέτουν αυτοκλειόμενες πυράντοχες πόρτες με δείκτη πυραντίστασης που μπορεί να υπολείπεται μέχρι 30 λεπτά από τον ελάχιστο δείκτη πυραντίστασης του Πίνακα 2.

2. Θύρες

2.1. Κατεύθυνση περιστροφής- πλάτος

Οι θύρες των οδεύσεων διαφυγής και εξόδων κινδύνου των γραφείων, πρέπει να ανοίγουν προς την κατεύθυνση της διαφυγής. Από την εν λόγω απαίτηση απαλλάσσονται θύρες γραφείων με συνολικό θεωρητικό πληθυσμό μέχρι 50 άτομα. Σε κάθε περίπτωση οι θύρες πρέπει να παρέχουν το πλήρες πλάτος του ανοίγματος τους (Σχήμα 5).



Σχήμα 5 Πλάτος θύρας

2.2. Θύρες περιορισμού πορείας-ελέγχου

α. Οι αυτόματες μηχανοκίνητες θύρες με αισθητήρες κίνησης που χρησιμοποιούνται στα γραφεία ως έξοδοι κινδύνου, γίνονται αποδεκτές μόνο όταν παρέχουν το επιβαλλόμενο πλάτος κατά το πλήρες άνοιγμα τους και σε περίπτωση διακοπής ρεύματος, παραμένουν ανοιχτές.

β. Οι θύρες ασφαλείας με ειδικούς μηχανισμούς χρονοκαθυστέρησης και οι διατάξεις ελέγχου ατόμων (όπως με μαγνητικές κάρτες και πληκτρολόγια απασφάλισης) επιτρέπεται να τοποθετούνται στις εναλλακτικές-δεύτερες οδεύσεις διαφυγής ή/και να χρησιμοποιούνται ως δεύτερες έξοδοι κινδύνου υπό την προϋπόθεση ότι απελευθερώνονται αυτόματα με την ενεργοποίηση του αυτόματου συστήματος πυρανίχνευσης στις περιπτώσεις που αυτό επιβάλλεται ή χειροκίνητα με ειδικό κομβίο απελευθέρωσης που εγκαθίσταται πλησίον των θυρών. Επιπροσθέτως, οι θύρες ασφαλείας με ειδικούς μηχανισμούς χρονοκαθυστέρησης πρέπει να απελευθερώνονται αυτόματα σε περίπτωση διακοπής του ηλεκτρικού ρεύματος.

γ. Οι περιστρεφόμενες θύρες γύρω από τον κεντρικό άξονα αυτών και οι περιστροφικοί φραγμοί επιτρέπεται να τοποθετούνται στις εναλλακτικές - δεύτερες οδεύσεις διαφυγής ή/και να χρησιμοποιούνται ως δεύτερες έξοδοι κινδύνου υπό την προϋπόθεση ότι μπορούν να απελευθερώνονται αυτόματα.

2.3. Εξοπλισμός

α. Κάθε πόρτα πρέπει να έχει κατάλληλο εξοπλισμό λειτουργίας, ώστε να ανοίγει γενικά με προφανή και εύκολο τρόπο.

β. Σύρτες ή παρόμοια μέσα ασφαλίσεως δεν γίνονται αποδεκτά.

Άρθρο 4

Διαμερισματοποίηση - Δείκτες πυραντίστασης

1. Τα κτίρια ή τμήματα κτιρίων που χρησιμοποιούνται ως γραφεία, πρέπει να είναι πυράντοχης κατασκευής και να αποτελούν ξεχωριστά πυροδιαμερίσματα.

2. Τα φέροντα δομικά στοιχεία, τα στοιχεία του περιβλήματος των πυροδιαμερισμάτων, καθώς και τα περιβλήματα πυροπροστατευμένων οδεύσεων διαφυγής, πρέπει να έχουν τον ελάχιστο δείκτη πυραντίστασης του Πίνακα 2. Απαλλάσσονται από την απαίτηση πυραντίστασης, οι θύρες των οδεύσεων διαφυγής σε μονώροφα ή διώροφα γραφεία με θεωρητικό πληθυσμό μέχρι 50 άτομα.

ΠΙΝΑΚΑΣ 2

ΕΛΑΧΙΣΤΟΙ ΕΠΙΤΡΕΠΟΜΕΝΟΙ ΔΕΙΚΤΕΣ ΠΥΡΑΝΤΙΣΤΑΣΗΣ (σε λεπτά)	
Ανάπτυξη κύριας και βοηθητικής δραστηριότητας γραφείου	Όροφοι και Υπόγειο
Μέχρι 4 ορόφους	60
Πάνω από 4 ορόφους	90

3. Το μέγιστο εμβαδόν πυροδιαμερίσματος δίνεται στον Πίνακα 3.

ΠΙΝΑΚΑΣ 3

ΜΕΓΙΣΤΟ ΕΜΒΑΔΟΝ ΠΥΡΟΔΙΑΜΕΡΙΣΜΑΤΟΣ (τ.μ.)			
Ανάπτυξη κύριας και βοηθητικής δραστηριότητας γραφείου	Ισόγειο και όροφοι	Υπόγειο	Συντελεστής προσαύξησης λόγω εγκατάστασης αυτόματου συστήματος καταιονισμού ύδατος*
Μέχρι 2 ορόφους	2.500	1.500	2
Πάνω από 2 ορόφους	1.500	750	2

*Σε χώρους όπου το νερό δεν ενδείκνυται ως κατασβεστικό μέσο (όπως διαγνωστικά εργαστήρια, χώροι ηλεκτρομηχανολογικών εγκαταστάσεων) δύναται να εγκαθίσταται αυτόματο σύστημα πυρόσβεσης άλλου κατασβεστικού υλικού.

4. Επικίνδυνοι χώροι (όπως λεβητοστάσιο, αποθήκη καυσίμων, μετασχηματιστές μέσης και υψηλής τάσης, θάλαμοι ηλεκτρομηχανολογικών εγκαταστάσεων) πρέπει να αποτελούν αυτοτελή πυροδιαμερισματα με δείκτη πυραντίστασης τουλάχιστον εξήντα λεπτών (60') και να μην τοποθετούνται κάτω ή σε άμεση γειτνίαση με τις τελικές εξόδους.

Άρθρο 5

Φωτισμός, σήμανση ασφαλείας και σχεδιαγράμματα διαφυγής

1. Φωτισμός ασφαλείας

α. Επιβάλλεται η εγκατάσταση φωτισμού ασφαλείας των οδύσεων διαφυγής, εξόδων κινδύνου και των χώρων ανοικτής περιοχής.

β. Ο φωτισμός ασφαλείας εγκαθίσταται υποχρεωτικά και στις οδύσεις μέχρι την τελική έξοδο κινδύνου, στις περιπτώσεις που το γραφείο βρίσκεται σε όροφο.

γ. Τα φωτιστικά ασφαλείας και τα φωτιστικά σώματα σήμανσης κατεύθυνσης εγκαθίστανται υποχρεωτικά, ανεξαρτήτως ύπαρξης εφεδρικής πηγής ενέργειας.

2. Σήμανση ασφαλείας

α. Επιβάλλεται η σήμανση ασφαλείας των οδύσεων διαφυγής, εξόδων κινδύνου και του πυροσβεστικού υλικού/εξοπλισμού.

β. Η σήμανση εγκαθίσταται υποχρεωτικά και στις οδύσεις μέχρι την τελική έξοδο, στις περιπτώσεις που το γραφείο βρίσκεται σε όροφο.

3. Σχεδιαγράμματα διαφυγής

Επιβάλλεται η ανάρτηση διαγραμμάτων διαφυγής στα γραφεία που η κύρια χρήση τους αναπτύσσεται σε τρεις (3) ή περισσότερους ορόφους ή επίπεδα, καθώς και στα γραφεία με συνολικό θεωρητικό πληθυσμό πάνω από διακόσια (200) άτομα.

ΚΕΦΑΛΑΙΟ Γ΄

ΠΡΟΛΗΠΤΙΚΑ ΜΕΤΡΑ ΠΥΡΟΠΡΟΣΤΑΣΙΑΣ

Άρθρο 6

Προληπτικά μέτρα πυροπροστασίας

1. Όλα τα γραφεία που εμπίπτουν στις διατάξεις της παρούσας, υποχρεούνται να λαμβάνουν τα παρακάτω προληπτικά μέτρα πυροπροστασίας:

α. Ανάρτηση πινακίδων σε εμφανή σημεία του γραφείου, με οδηγίες πρόληψης πυρκαγιάς και τρόπους ενέργειας του προσωπικού σε περίπτωση έναρξης πυρκαγιάς.

β. Σήμανση επικίνδυνων υλικών και χώρων.

γ. Κατάλληλη διευθέτηση του χώρου αποθήκευσης υλών που μπορούν να αναφλέγουν.

δ. Απομάκρυνση των εύφλεκτων και καυστών υλών από θέσεις όπου γίνεται χρήση γυμνής φλόγας, προκαλούνται σπινθήρες και γενικά από πηγές εκπομπής θερμότητας.

ε. Συνεχής καθαρισμός όλων των χώρων του γραφείου και άμεση απομάκρυνση των υλικών που μπορούν να αναφλέγουν.

στ. Επιμελής συντήρηση, τακτική επιθεώρηση και έλεγχος των ηλεκτρικών εγκαταστάσεων σύμφωνα με τους σχετικούς κανονισμούς.

ζ. Επαρκής αερισμός (φυσικός ή τεχνητός) των χώρων αποθήκευσης.

η. Επιθεώρηση, από υπεύθυνο υπάλληλο, όλων των χώρων μετά τη διακοπή της δραστηριότητας καθώς και κατά τις εργάσιμες ώρες για επισήμανση και εξάλειψη τυχόν υφισταμένων προϋποθέσεων εκδήλωσης πυρκαγιάς.

θ. Θέση εκτός λειτουργίας εγκαταστάσεων κατά τις μη εργάσιμες ημέρες και ώρες, εκτός από εκείνες των οποίων η λειτουργία είναι απαραίτητη.

ι. Σε δεξαμενές υγρών καυσίμων επιβάλλεται λεκάνη ασφαλείας συγκέντρωσης τυχόν διαρροών καυσίμων, επαρκούς χωρητικότητας.

ια. Λήψη κάθε άλλου κατά περίπτωση μέτρου που αποβλέπει στην αποφυγή αιτίων και τη μείωση του κινδύνου από πυρκαγιά.

2. Δεν επιτρέπεται:

α. Η τοποθέτηση σε διαδρόμους, κλίμακες, οδεύσεις διαφυγής και εξόδους κινδύνου χωρισμάτων μονίμων ή πρόσκαιρων, υλικών και γενικά κάθε αντικειμένου το οποίο μπορεί να μειώσει το πλάτος αυτών ή να εμποδίσει την ελεύθερη κυκλοφορία των ενοίκων σε περίπτωση κινδύνου.

β. Η διακόσμηση και επένδυση των δαπέδων, των τοίχων και των οροφών, σε χώρους οι οποίοι χρησιμοποιούνται από τους ενοίκους, με υλικά ταχείας επιφανειακής εξάπλωσης φλόγας.

γ. Το κάπνισμα και η χρήση γυμνής φλόγας, καθώς και η εναπόθεση εύφλεκτων υλικών σε επικίνδυνους χώρους.

δ. Η τοποθέτηση επί των θυρών ή πλησίον αυτών, καθρεπτών ή άλλων αντικειμένων τα οποία δύναται να παραπλανήσουν ως προς την ορθή πορεία για την έξοδο κινδύνου. Παράθυρα, βιτρίνες, καθρέπτες και λοιπές κατασκευαστικές διατάξεις που λόγω μεγέθους ή τύπου κατασκευής, ενδέχεται να δώσουν την εντύπωση θυρών, πρέπει να επισημαίνονται κατά τέτοιο τρόπο ώστε να μην συγχέονται με τις εξόδους κινδύνου.

ε. Η σήμανση ασφαλείας καθώς και τα μέσα πυροπροστασίας, να καλύπτονται από άλλα υλικά ή κατασκευαστικές διατάξεις.

ΚΕΦΑΛΑΙΟ Δ΄ ΕΝΕΡΓΗΤΙΚΗ ΠΥΡΟΠΡΟΣΤΑΣΙΑ

Άρθρο 7

Ενεργητικά μέσα πυροπροστασίας

1. Πυροσβεστήρες

A. Φορητοί πυροσβεστήρες

α. Επιβάλλεται η τοποθέτηση φορητών πυροσβεστήρων ξηρής σκόνης ή βάσης νερού, κατασβεστικής ικανότητας τουλάχιστον 21A-113B-C.

β. Επιβάλλεται η τοποθέτηση ενός (1) πυροσβεστήρα ανά 150 τ.μ. μικτής επιφάνειας.

γ. Στις περιπτώσεις που κατά τους παραπάνω υπολογισμούς, το πηλίκο που προκύπτει είναι δεκαδικός αριθμός, αυτό στρογγυλοποιείται στον πλησιέστερο ακέραιο αριθμό.

δ. Ανεξάρτητα από τους ανωτέρω υπολογισμούς, ο ελάχιστος αριθμός πυροσβεστήρων των ανωτέρω πυροσβεστήρων δεν θα είναι μικρότερος από δύο (2).

ε. Επιβάλλεται η τοποθέτηση φορητών πυροσβεστήρων διοξειδίου του άνθρακα, κατασβεστικής ικανότητας τουλάχιστον 55B-C στους χώρους ηλεκτρομηχανολογικών εγκαταστάσεων όπως μετασχηματιστών μέσης ή υψηλής τάσης, ηλεκτρικών πινάκων, εξυπηρετητών (server) δικτύων ηλεκτρονικών υπολογιστών και λεβητοστασιών, σε τέτοιες θέσεις ώστε κάθε σημείο των εν λόγω χώρων, να απέχει οριζοντίως μέχρι 15 μ. από κάθε τέτοιο πυροσβεστήρα. Σε κάθε περίπτωση ο ελάχιστος αριθμός πυροσβεστήρων διοξειδίου του άνθρακα σε αυτούς τους χώρους δεν θα είναι μικρότερος από δύο (2).

B. Πυροσβεστήρες οροφής

Επιβάλλεται η τοποθέτηση αυτοδιεγερόμενου πυροσβεστήρα οροφής άνωθεν των καυστήρων κεντρικής θέρμανσης στερεών ή υγρών καυσίμων.

2. Χειροκίνητο σύστημα συναγερμού

Χειροκίνητο σύστημα συναγερμού, επιβάλλεται σε γραφεία με θεωρητικό πληθυσμό πάνω από εκατό (100) άτομα.

3. Αυτόματο σύστημα πυρανίχνευσης

Αυτόματο σύστημα πυρανίχνευσης επιβάλλεται στις παρακάτω περιπτώσεις:

α. Στα γραφεία με θεωρητικό πληθυσμό πάνω από 200 άτομα.

β. Στα γραφεία με τρεις (3) ή περισσότερους ορόφους-επίπεδα, κύριας χρήσης.

Στις ανωτέρω περιπτώσεις 3α και 3β της παρούσας παρ., το αυτόματο σύστημα πυρανίχνευσης καλύπτει τους χώρους κύριας και βοηθητικής χρήσης του γραφείου.

γ. Στους επικίνδυνους χώρους της παρ. 4 του άρθρου 4.

4. Μόνιμο υδροδοτικό πυροσβεστικό δίκτυο-απλό υδροδοτικό πυροσβεστικό δίκτυο

4.1 Μόνιμο υδροδοτικό πυροσβεστικό δίκτυο επιβάλλεται στις παρακάτω περιπτώσεις:

α. Στα γραφεία με τέσσερις (4) ή περισσότερους ορόφους-επίπεδα κύριας ή/και βοηθητικής χρήσης και συνολικό εμβαδόν τουλάχιστον 3.000 τ.μ..

β. Στα γραφεία με συνολικό εμβαδόν τουλάχιστον 5.000 τ.μ. ανεξαρτήτως αριθμού ορόφων-επιπέδων.

4.2 Γραφεία που δεν υποχρεούνται στην εγκατάσταση μόνιμου υδροδοτικού πυροσβεστικού δικτύου υποχρεούνται στην εγκατάσταση απλού υδροδοτικού πυροσβεστικού δικτύου (πυροσβεστικό ερμάριο).

Εξαιρούνται από την εν λόγω υποχρέωση μονώροφα γραφεία με θεωρητικό πληθυσμό μέχρι είκοσι (20) άτομα.

5. Αυτόματα συστήματα πυρόσβεσης

5.1 Αυτόματο σύστημα πυρόσβεσης με νερό (καταιονισμού ύδατος) επιβάλλεται στις παρακάτω περιπτώσεις:

α. Σε αμιγή γραφεία ύψους άνω των 23 μ..

β. Σε υπόγειους χώρους γραφείων με θεωρητικό πληθυσμό πάνω από 150 άτομα. Το αυτόματο σύστημα πυρόσβεσης καλύπτει επιπροσθέτως τις απροστάτευτες οδεύσεις διαφυγής, μέχρι κάθε τελική έξοδο κινδύνου.

5.2. Σύστημα πυρόσβεσης (μη συμπεριλαμβανομένου του συστήματος καταιονισμού ύδατος) επιβάλλεται:

α. Σε χώρους μετασχηματιστών (μέσης ή υψηλής τάσης).

β. Στους στεγασμένους χώρους αποθήκευσης υγρών καυσίμων ή εύφλεκτων υγρών με συνολική χωρητικότητα άνω των 3 κ.μ.

γ. Δυνητικά, σε χώρους της παρ. 5.1 του παρόντος άρθρου όπου δεν ενδείκνυται η χρήση νερού (όπως χώροι αρχείων και ηλεκτρονικών υπολογιστών).

6. Σύστημα τοπικής κατάσβεσης

Σύστημα τοπικής κατάσβεσης εγκαθίσταται στους χώρους παρασκευής φαγητών που χρησιμοποιούν εστίες μαγειρικής και καυτές επιφάνειες, εφόσον επιβάλλεται από την υπ' αριθμ. 15/2014 Πυροσβεστική Διάταξη, όπως κάθε φορά ισχύει.

ΚΕΦΑΛΑΙΟ Ε΄ ΠΡΟΔΙΑΓΡΑΦΕΣ ΜΕΤΡΩΝ ΚΑΙ ΜΕΣΩΝ ΠΥΡΟΠΡΟΣΤΑΣΙΑΣ - ΟΡΓΑΝΩΣΗ ΚΑΙ ΕΚΠΑΙΔΕΥΣΗ ΠΡΟΣΩΠΙΚΟΥ

Άρθρο 8

Προδιαγραφές μέτρων και μέσων πυροπροστασίας

Οι προδιαγραφές μελέτης, σχεδίασης και εγκατάστασης των φορητών, μόνιμων και λοιπών προληπτικών και κατασταλτικών μέτρων και μέσων της ισχύουσας νο-

μοθεσίας πυροπροστασίας καθορίζονται στην υπ' αριθ. 15/2014 Πυροσβεστική Διάταξη, όπως κάθε φορά ισχύει.

Άρθρο 9

Οργάνωση - Εκπαίδευση προσωπικού

Η οργάνωση, εκπαίδευση και ενημέρωση προσωπικού των γραφείων σε θέματα πυροπροστασίας και ο εφοδιασμός αυτών με βοηθητικά εργαλεία και μέσα, καθορίζονται στην υπ' αριθ. 14/2014 Πυροσβεστική Διάταξη, όπως κάθε φορά ισχύει.

ΚΕΦΑΛΑΙΟ ΣΤ΄ ΔΙΑΔΙΚΑΣΙΑ ΕΦΑΡΜΟΓΗΣ

Άρθρο 10

Μελέτη πυροπροστασίας-Αποκλίσεις

1. Μελέτη Πυροπροστασίας- Σχέδια κάτοψης

α. Για τα γραφεία που εμπίπτουν στις διατάξεις της παρούσας, επιβάλλεται η σύνταξη μελέτης πυροπροστασίας-σχεδίων κάτοψης και τεχνικών περιγραφών μονίμων συστημάτων πυροπροστασίας, σύμφωνα με το συνημμένο Υπόδειγμα, από αρμόδιο τεχνικό επιστήμονα.

β. Από την ανωτέρω υποχρέωση εξαιρούνται γραφεία για τα οποία:

i) δεν επιβάλλονται από την παρούσα μόνιμα συστήματα πυροπροστασίας, εκτός από το χειροκίνητο σύστημα συναγερμού και το σύστημα τοπικής κατάσβεσης.

ii) επιβάλλονται μόνιμα συστήματα πυροπροστασίας από την Α/Βάθμια ή Β/Βάθμια Επιτροπή Αποκλίσεων.

γ. Στην περίπτωση της ανωτέρω παρ. (β) ισχύουν επιπροσθέτως τα εξής:

i. Οι ιδιοκτήτες-εκμεταλλευτές των ανωτέρω γραφείων, υποχρεούνται να υποβάλλουν στην Πυροσβεστική Αρχή για έγκριση, σχέδια κάτοψης όλων των χώρων που καταλαμβάνει η επιχείρηση-εγκατάσταση, όπου μεταξύ άλλων σε αυτά ή σε ξεχωριστό υπόμνημα, θα αναγράφονται και απεικονίζονται ο θεωρητικός πληθυσμός, τα πλάτη εξόδων, τα μήκη απροστάτευτης όδευσης διαφυγής και αδιεξόδων, τα πυροδιαμερίσματα, ο δείκτης πυραντίστασης, οι επικίνδυνοι χώροι, οι χώροι αποθήκευσης ή/και κατανάλωσης υγρών ή αερίων καυσίμων, αποθήκευσης εύφλεκτων υγρών, τα μέτρα και μέσα πυροπροστασίας και οι χώροι συνάθροισης κοινού.

ii. Όπου από την παρούσα επιβάλλεται η εγκατάσταση χειροκίνητου συστήματος συναγερμού ή/και συστήματος τοπικής κατάσβεσης, ή επιβάλλονται μόνιμα συστήματα πυροπροστασίας από την Α/Βάθμια ή Β/Βάθμια Επιτροπή Αποκλίσεων, τα σχέδια κάτοψης συνοδεύονται από τεχνική περιγραφή των ανωτέρω συστημάτων.

iii. Εφόσον ο ενδιαφερόμενος αιτείται την εξέταση αποκλίσεων της παρ. 2 του παρόντος άρθρου, χωρίς να απαιτείται η σύνταξη μελέτης, αυτές αναγράφονται στα σχέδια κάτοψης ή σε ξεχωριστό υπόμνημα.

δ. Σε περίπτωση συστέγασης παρακείμενων γραφείων ανεξαρτήτως ιδιοκτησίας-εκμετάλλευσης, δύναται να συντάσσεται ενιαία μελέτη πυροπροστασίας, χωρίς να επιβάλλεται ο πυράντοχος διαχωρισμός τους.

ε. Η μελέτη πυροπροστασίας ή/και τα σχέδια κάτοψης υποβάλλονται προς έγκριση στην αρμόδια κατά τόπο Πυροσβεστική Αρχή. Οι τεχνικές περιγραφές των μονίμων συστημάτων ενεργητικής πυροπροστασίας αποτελούν Παραρτήματα αυτής σε ξεχωριστά τεύχη,

και θεωρούνται σύμφωνα με την υπ' αριθμ. 15/2014 Πυροσβεστική Διάταξη όπως κάθε φορά ισχύει.

2. Αποκλίσεις

α. Γραφεία που λειτουργούν σε κτίρια ή τμήματα κτιρίων με ημερομηνία αίτησης για έκδοση οικοδομικής άδειας πριν τις 17-02-1989, και μετά από αιτιολογημένη έκθεση του αρμόδιου τεχνικού επιστήμονα είναι αδύνατη η πλήρης συμμόρφωση με τους όρους των άρθρων 3 και 4 και χωρίς να αποτελεί απαραίτητη προϋπόθεση η εγκατάσταση αυτόματου συστήματος πυρόσβεσης με νερό (καταιονισμού ύδατος) στις περιπτώσεις προσαύξησης εμβαδού πυροδιαμερίσματος του Πίνακα 3 της παρ.3 του άρθρου 4, η Πυροσβεστική Αρχή δύναται να εγκρίνει αποκλίσεις από την εφαρμογή των όρων δομικής πυροπροστασίας αυτών, ύστερα από απόφαση τριμελούς Επιτροπής αποτελούμενης από βαθμοφόρους παραγωγικής Σχολής του Πυροσβεστικού Σώματος, στην οποία συμμετέχει ένας (1) τουλάχιστον Αξιωματικός, υπό την προϋπόθεση ότι δεν θα παραβιάζεται ο βασικός σκοπός της πυροπροστασίας των ενόικων, με ανάλογη αύξηση των προληπτικών ή/και κατασταλτικών μέτρων και μέσων πυροπροστασίας.

β. Την απόφαση της Πυροσβεστικής Αρχής, δύναται να προσβάλει ο ενδιαφερόμενος, με ένσταση του που υποβάλλεται εντός ενός (1) μηνός στην κατά τόπο αρμόδια Πυροσβεστική Αρχή, μετά από αιτιολογημένη έκθεση του αρμόδιου τεχνικού επιστήμονα. Η εν λόγω ένσταση εξετάζεται από Δευτεροβάθμια Επιτροπή, συγκροτούμενη με απόφαση του οικείου Αντιπεριφερειάρχη, ύστερα από πρόταση της αρμόδιας Πυροσβεστικής Αρχής και αποτελείται από το Διοικητή αυτής ως Πρόεδρο και δύο (2) Διπλωματούχους Μηχανικούς που έχουν την ιδιότητα του Δημοσίου Υπαλλήλου. Σε περίπτωση αδυναμίας συγκρότησης Δευτεροβάθμιας Επιτροπής σε κάποια πόλη, ο κατά τόπο αρμόδιος Διοικητής διαβιβάζει την υποβληθείσα ένσταση με το σχετικό φάκελο στη έχουσα αυτή τη δυνατότητα πλησιέστερη Υπηρεσία του Πυροσβεστικού Σώματος. Στην περίπτωση αυτή η Δευτεροβάθμια Επιτροπή συγκροτείται με απόφαση του οικείου Αντιπεριφερειάρχη, μετά από πρόταση του Διοικητή της Υπηρεσίας αυτής και απαρτίζεται από το Διοικητή της αρμόδιας πλέον Πυροσβεστικής Αρχής και δύο (2) Διπλωματούχους Μηχανικούς που έχουν την ιδιότητα του Δημοσίου Υπαλλήλου, οι οποίοι υπηρετούν σε Υπηρεσία που εδρεύει στην περιοχή δικαιοδοσίας του Αντιπεριφερειάρχη αυτού. Στην αυτοψία που διενεργείται από τις παραπάνω Επιτροπές δικαιούται να παρίσταται ο ενδιαφερόμενος ή/και ο αρμόδιος τεχνικός επιστήμονας.

Άρθρο 11

Έλεγχος τήρησης των μέτρων πυροπροστασίας

Ο έλεγχος για την τήρηση των μέτρων και μέσων πυροπροστασίας γραφείων που εμπίπτουν στις διατάξεις της παρούσας, ανήκει στην αρμοδιότητα της Πυροσβεστικής Αρχής και οι ιδιοκτήτες-εκμεταλλευτές-εργοδότες των εν λόγω χώρων, οφείλουν να της παρέχουν κάθε δυνατή διευκόλυνση.

Άρθρο 12

Πιστοποιητικό πυροπροστασίας

1. Η χορήγηση του πιστοποιητικού πυροπροστασίας, γίνεται σύμφωνα με την αριθμ. 13/2013 Πυροσβεστική Διάταξη, όπως κάθε φορά ισχύει.

2. Η διάρκεια του πιστοποιητικού πυροπροστασίας ορίζεται στα πέντε (5) χρόνια.

3. Οι ιδιοκτήτες-εκμεταλλευτές γραφείων στους οποίους έχει χορηγηθεί πιστοποιητικό πυροπροστασίας οφείλουν δύο (2) μήνες πριν από τη λήξη του, να υποβάλλουν αίτηση για την ανανέωση του.

4. Οι δείκτες πυραντίστασης των πυραντοχων ανοιγμάτων-χωρισμάτων-κλιμακοστασίων, εφόσον επιβάλλονται, θα αποδεικνύονται από υπεύθυνη δήλωση αρμόδιου τεχνικού επιστήμονα.

5. Στις περιπτώσεις που επιβάλλεται η εγκατάσταση μονίμων συστημάτων πυροπροστασίας, η Πυροσβεστική Αρχή δύναται να χορηγήσει άπαξ προσωρινό πιστοποιητικό πυροπροστασίας χρονικής διάρκειας μέχρι έξι (6) μηνών για την εγκατάστασή τους. Απαραίτητη προϋπόθεση για τη χορήγηση του προσωρινού πιστοποιητικού ενεργητικής πυροπροστασίας, είναι η λήψη και εγκατάσταση των λοιπών διαλαμβανομένων στην εγκεκριμένη μελέτη, μέτρων και μέσων πυροπροστασίας. Στο πιστοποιητικό αυτό θα καθορίζονται και τυχόν επιπρόσθετα αναγκαία μέτρα και μέσα πυροπροστασίας που θα απαιτηθούν από την Πυροσβεστική Αρχή και ο χρόνος στον οποίο πρέπει να ληφθούν.

6. Για τις περιπτώσεις της παρ. 1δ του άρθρου 10 της παρούσας, είναι εφικτή η χορήγηση ξεχωριστού πιστοποιητικού πυροπροστασίας για κάθε γραφείο.

Άρθρο 13

Κυρώσεις

Οι παραβάτες της παρούσας δίδονται και τιμωρούνται σύμφωνα με τις διατάξεις των άρθρων 433 και 458 του Ποινικού Κώδικα και άλλες σχετικές διατάξεις της ισχύουσας νομοθεσίας πυροπροστασίας.

Άρθρο 14

Μεταβατικές διατάξεις

1. Σε κτίρια ή τμήματα κτιρίων γραφείων όπου έχουν υποδειχθεί μέτρα και μέσα πυροπροστασίας σύμφωνα με την υπ' αριθμ. 7600/700 Φ.51/1/6-7-1960 Εγκύκλιο Δι-αταγή Α.Π.Σ., οι εκθέσεις επιθεώρησης εξακολουθούν να ισχύουν εφόσον δεν έχουν διαφοροποιηθεί οι όροι και προϋποθέσεις έγκρισης αυτών.

2. Στους υπεύθυνους των επιχειρήσεων - εγκαταστάσεων με χρήση γραφείων που εμπίπτουν στην ανωτέρω παρ. 1, παρέχεται το δικαίωμα με την υποβολή νέας μελέτης να αιτηθούν αποκλίσεις σύμφωνα με τα ισχύοντα, από τους όρους των άρθρων 3,4 και 7 της παρούσας.

ΥΠΟΔΕΙΓΜΑ

ΤΙΤΛΟΣ ΕΠΙΧΕΙΡΗΣΗΣ	Αριθμός ΧΠΕ ή Αριθμός Μελέτης	
.....		
.....		

ΜΕΛΕΤΗ ΠΥΡΟΠΡΟΣΤΑΣΙΑΣ

Που συντάχθηκε σύμφωνα με την υπ' αριθ. 17-2016 Πυροσβεστική Διάταξη και αφορά «Μέτρα και μέσα πυροπροστασίας γραφείων» σε κτίρια ή τμήματα κτιρίων που η ημερομηνία αίτησης για έκδοση οικοδομικής άδειας είναι πριν την έναρξη ισχύος του Προεδρικού Διατάγματος 71/1988 (Α' 32), από τον/την.....

.....

Α. ΣΤΟΙΧΕΙΑ ΕΠΙΧΕΙΡΗΣΗΣ-ΕΓΚΑΤΑΣΤΑΣΗΣ

1. Είδος επιχείρησης-εγκατάστασης:
2. Τόπος επιχείρησης- εγκατάστασης:

Οδός: Αριθμός:

Περιοχή:

Τ.Κ.: Οικοδομικό Τετράγωνο:

Γεωγραφικό Μήκος: Γεωγραφικό Πλάτος:

Τηλέφωνο: Τηλέφωνο Ανάγκης:
3. Ιδιοκτησία επιχείρησης-εγκατάστασης:
4. Νόμιμος Εκπρόσωπος – Υπεύθυνος:
5. Απασχολούμενο προσωπικό (αριθμός ατόμων):
6. Ομάδα πυροπροστασίας (Ναι/Όχι):

Β. ΟΙΚΟΔΟΜΙΚΗ ΣΥΣΤΑΣΗ

1. Αριθμός ορόφων κτιρίου: ()
2. Ύψος κτιρίου: ()
3. Όροφοι που καταλαμβάνει η επιχείρηση-εγκατάσταση: ()

Όροφος	Επιφάνεια (τ.μ.)
Συνολική στεγασμένη επιφάνεια:	

4. Αφαιρούμενοι χώροι:

Όροφος	Περιγραφή χώρου	Επιφάνεια (τ.μ.)
Σύνολο:		

5. Ωφέλιμη επιφάνεια:

Όροφος	Περιγραφή - Δραστηριότητα	Επιφάνεια (τ.μ.)	Συντελεστής	Άτομα
Σύνολο ατόμων:				

Γ. ΔΟΜΙΚΗ ΠΥΡΟΠΡΟΣΤΑΣΙΑ

1. Είδος φέροντος οργανισμού:

	Υλικό κατασκευής	Δείκτης πυραντίστασης
Φέρουσα κατασκευή		
Τοιχοποιία		
Φέρουσα κατασκευή στέγης		
Επικάλυψη στέγης		
Δάπεδο		

2. Επικαλύψεις:

Επικάλυψη δαπέδων:

Επικάλυψη οροφής:

Τοιχοποιία :

3. Αριθμός εξόδων κινδύνου: (.....)

4. Περιγραφή εξόδων κινδύνου:

Έξοδοι	Οδός	Πλάτος (m)	Ύψος (m)	Φορά	Παρατηρήσεις

Υπολογισμός απαιτούμενων εξόδων κινδύνου:

.....

5. Περιγραφή οδεύσεων διαφυγής:

Όροφος - Επίπεδο & Όδευση	Οριζόντιες οδεύσεις		Κατακόρυφες οδεύσεις		Φορά Θυρών	Δείκτης Πυρ/σης
	Πλάτος	Πλάτος	Βαθμίδες			
			Ύψος	Πλάτος		

Υπολογισμός απαιτούμενων παροχών οδεύσεων διαφυγής:

.....

6. Μήκος μέγιστης απροστάτευτης όδευσης διαφυγής (μέτρα): (.....)

7. Μήκος μέγιστου απροστάτευτου αδιεξόδου (μέτρα): (.....)

8. Φωτισμός ασφαλείας – Σήμανση οδεύσεων διαφυγής:

8.1. Φωτισμός Ασφαλείας (τεμάχια): (.....)

8.2. Σήμανση Ασφαλείας (τεμάχια): (.....)

9. Σχεδιαγράμματα διαφυγής (Ναι/Όχι): (.....)

Δ. ΠΥΡΟΔΙΑΜΕΡΙΣΜΑΤΟΠΟΙΗΣΗ

	ΠΥΡΟΔΙΑΜΕΡΙΣΜΑ ΑΝΑ ΟΡΟΦΟ - ΕΠΙΠΕΔΟ		
ΧΑΡΑΚΤΗΡΙΣΤΙΚΑ			
Εμβαδόν πυροδιαμερίσματος (τ.μ.)			
Μέγιστο εμβαδόν πυροδιαμερίσματος (τ.μ.)			
Δείκτης πυραντίστασης περιβλημάτων			
Δείκτης πυραντίστασης θυρών			
Εγκατάσταση αυτόματου συστήματος καταιονισμού ύδατος (Ναι/Όχι)			

Ε. ΕΠΙΚΙΝΔΥΝΟΙ ΧΩΡΟΙ

α/α	ΧΩΡΟΣ	Δείκτης Πυραντίστασης
1.	Υποσταθμός ΔΕΗ (Ναι/Όχι): (.....)	
	Μέσης Τάσης (Ναι/Όχι): (.....)	
	Υψηλής Τάσης (Ναι/Όχι): (.....)	
2.	Λεβητοστάσιο (Ναι/Όχι): (.....)	
3.	Αποθήκη καυσίμων (Ναι/Όχι): (.....)	
4.	Άλλος: (.....)	

ΣΤ. ΕΠΙΚΙΝΔΥΝΕΣ ΥΛΕΣ

1. Χρήση υγραερίου (Ναι/Όχι): (.....) Αριθμός Φιαλών/Δεξαμενής: (.....)
Ποσότητα (κιλά/λίτρα): (.....)
2. Χρήση φυσικού αερίου (Ναι/Όχι): (.....) Αριθμός Συσκευών: (.....)
3. Αποθήκη καυσίμων (Ναι/Όχι): (.....) Χωρητικότητα (κ.μ.): (.....)
4. Χρήση εύφλεκτων υγρών εργαστηρίου (Ναι/Όχι): (.....) Χωρητικότητα (λίτρα): (.....)
5. Άλλες :

Ζ. ΜΕΤΡΑ ΚΑΙ ΜΕΣΑ ΠΥΡΟΠΡΟΣΤΑΣΙΑΣ

1. Όλα τα γραφεία που εμπίπτουν στις διατάξεις της παρούσας, υποχρεούνται να λαμβάνουν τα παρακάτω προληπτικά μέτρα πυροπροστασίας:

α. Ανάρτηση πινακίδων σε εμφανή σημεία του γραφείου, με οδηγίες πρόληψης πυρκαγιάς και τρόπους ενέργειας του προσωπικού σε περίπτωση έναρξης πυρκαγιάς.

β. Σήμανση επικίνδυνων υλικών και χώρων.

γ. Κατάλληλη διευθέτηση του χώρου αποθήκευσης υλών που μπορούν να αναφλεγούν.

δ. Απομάκρυνση των εύφλεκτων και καυστών υλών από θέσεις όπου γίνεται χρήση γυμνής φλόγας, προκαλούνται σπινθήρες και γενικά από πηγές εκπομπής θερμότητας.

ε. Συνεχής καθαρισμός όλων των χώρων του γραφείου και άμεση απομάκρυνση των υλικών που μπορούν να αναφλεγούν.

στ. Επιμελής συντήρηση, τακτική επιθεώρηση και έλεγχος των ηλεκτρικών εγκαταστάσεων σύμφωνα με τους σχετικούς κανονισμούς.

ζ. Επαρκής αερισμός (φυσικός ή τεχνητός) των χώρων αποθήκευσης.

η. Επιθεώρηση, από υπεύθυνο υπάλληλο, όλων των χώρων μετά τη διακοπή της δραστηριότητας καθώς και κατά τις εργάσιμες ώρες για επισήμανση και εξάλειψη τυχόν υφισταμένων προϋποθέσεων εκδήλωσης πυρκαγιάς.

θ. Θέση εκτός λειτουργίας εγκαταστάσεων κατά τις μη εργάσιμες ημέρες και ώρες, εκτός από εκείνες των οποίων η λειτουργία είναι απαραίτητη.

ι. Σε δεξαμενές υγρών καυσίμων επιβάλλεται λεκάνη ασφαλείας συγκέντρωσης τυχόν διαρροών καυσίμων, επαρκούς χωρητικότητας.

ια. Λήψη κάθε άλλου κατά περίπτωση μέτρου που αποβλέπει στην αποφυγή αιτίων και τη μείωση του κινδύνου από πυρκαγιά.

2. Δεν επιτρέπεται:

α. Η τοποθέτηση σε διαδρόμους, κλίμακες, οδούσεις διαφυγής και εξόδους κινδύνου χωρισμάτων μονίμων ή πρόσκαιρων, υλικών και γενικά κάθε αντικείμενου το οποίο μπορεί να μειώσει το πλάτος αυτών ή να εμποδίσει την ελεύθερη κυκλοφορία των ενοίκων σε περίπτωση κινδύνου.

β. Η διακόσμηση και επένδυση των δαπέδων, των τοίχων και των οροφών, σε χώρους οι οποίοι χρησιμοποιούνται από τους ενοίκους, με υλικά ταχείας επιφανειακής εξάπλωσης φλόγας.

γ. Το κάπνισμα και η χρήση γυμνής φλόγας, καθώς και η εναπόθεση εύφλεκτων υλικών σε επικίνδυνους χώρους.

δ. Η τοποθέτηση επί των θυρών ή πλησίον αυτών, καθρεπτών ή άλλων αντικειμένων τα οποία δύναται να παραπλανήσουν ως προς την ορθή πορεία για την έξοδο κινδύνου. Παράθυρα, βιτρίνες, καθρέπτες και λοιπές κατασκευαστικές διατάξεις που λόγω μεγέθους ή τύπου κατασκευής, ενδέχεται να δώσουν την εντύπωση θυρών, πρέπει να επισημαίνονται κατά τέτοιο τρόπο ώστε να μην συγχέονται με τις εξόδους κινδύνου.

ε. Η σήμανση ασφαλείας καθώς και τα μέσα πυροπροστασίας, να καλύπτονται από άλλα υλικά ή κατασκευαστικές διατάξεις.

1. Ειδικά προληπτικά μέτρα πυροπροστασίας

(α) Αυτόματο σύστημα πυρανίχνευσης (Ναι/Όχι): (.....)

Χώροι που καλύπτει:

(β) Αυτόματο σύστημα ανίχνευσης εκρηκτικών μιγμάτων (Ναι/Όχι): (.....)

(γ) Απλός ανιχνευτής εκρηκτικών μιγμάτων (Ναι/Όχι): (.....)

(δ) Αυτόματη χειροκίνητη ψύξη (Ναι/Όχι): (.....)

(ε) Σύστημα χειροκίνητης αναγγελίας πυρκαγιάς (Ναι/Όχι): (.....)

2. Κατασταλτικά μέσα πυροπροστασίας:

3.1. Αυτόματο σύστημα πυρόσβεσης (με νερό) (Ναι/Όχι): (.....)

Τύπος καταιονισμού:	Υγρού τύπου (Ναι/Όχι): (.....)
	Ξηρού τύπου (Ναι/Όχι): (.....)
	Άλλου τύπου (Ναι/Όχι): (.....)

Χώροι που καλύπτει:

3.2. Μόνιμο υδροδοτικό πυροσβεστικό δίκτυο (Ναι/Όχι): (.....)

Κατηγορία (I/II/III): (.....)

Αριθμός πυρ/κών φωλιών: (.....)

Σταθμοί πυροσβεστικών εργαλείων και μέσων (Ναι/Όχι) (.....)

3.3. Πηγή ύδατος:

Δίκτυο Πόλης (Ναι/Όχι): (.....)

Αντλητικό Συγκρότημα (Ναι/Όχι): (.....)

3.4. Εναλλακτικό σύστημα πυρόσβεσης (Ναι/Όχι): (.....)

Τύπος κατασβεστικού υλικού:

Χώροι που καλύπτει:

3.5. Απλό υδροδοτικό πυροσβεστικό δίκτυο (Ναι/Όχι): (.....)

Αριθμός πυρ/κών ερμαρίων: (.....)

3.6. Σύστημα τοπικής κατάσβεσης (Ναι/Όχι): (.....)

Απαγωγικό σύστημα οσμών – καπνών (Ναι/Όχι): (.....)

Μαγειρικά λίπη – έλαια (Ναι/Όχι): (.....)

Ποσότητα λιπών – ελαίων (λίτρα): (.....)

4. Πυροσβεστήρες:

α/α	Είδος πυροσβεστήρα/μέσο	Κατασβεστική ικανότητα	Ονομαστική γόμωση	Ποσότητα	Χώρος τοποθέτησης
1	Ξηράς σκόνης φορητός				
2	Ξηράς σκόνης οροφής				
3	Διοξειδίου του άνθρακα φορητός				
4	Πυροσβεστήρας βάσης νερού				

5	Πυροσβεστήρας κατηγορίας πυρκαγιών F				
6					
			Σύνολο πυροσβεστήρων		

Η. ΤΕΧΝΙΚΕΣ ΠΕΡΙΓΡΑΦΕΣ ΜΟΝΙΜΩΝ ΣΥΣΤΗΜΑΤΩΝ

(σύμφωνα με την υπ' αριθμ. 15/2014 Πυροσβεστική Διάταξη)

ΠΑΡΑΡΤΗΜΑ Α': π.χ. Μόνιμο Πυροσβεστικό Υδροδοτικό δίκτυο

ΠΑΡΑΡΤΗΜΑ Β': π.χ. Αυτόματο σύστημα πυρανίχνευσης

.....

Θ. ΟΡΓΑΝΩΣΗ ΚΑΙ ΕΚΠΑΙΔΕΥΣΗ ΠΡΟΣΩΠΙΚΟΥ

(σύμφωνα με την υπ' αριθμ. 14/2014 Πυροσβεστική Διάταξη)

ΠΑΡΑΡΤΗΜΑ Γ': Πίνακας Σύνθεσης Ομάδας Πυροπροστασίας (Αρχηγός – Υπαρχηγός – Μέλη)

.....

Ι. ΑΠΟΚΛΙΣΕΙΣ

.....

.....

.....

Ο ΣΥΝΤΑΞΑΣ

Ημερομηνία:

Υπογραφή / Σφραγίδα

ΕΓΚΡΙΝΕΤΑΙ

Ημερομηνία:

Ο Διοικητής της Π.Υ.

ΠΑΡΑΡΤΗΜΑ
(συνημμένο στο Υπόδειγμα μελέτης πυροπροστασίας)

ΟΔΗΓΙΕΣ ΣΥΜΠΛΗΡΩΣΗΣ ΥΠΟΔΕΙΓΜΑΤΟΣ
ΕΝΤΥΠΟΥ ΜΕΛΕΤΗΣ ΠΥΡΟΠΡΟΣΤΑΣΙΑΣ
ΓΡΑΦΕΙΟΥ

Αναγράφεται ο τίτλος ή η επωνυμία
της επιχείρησης-εγκατάστασης.

Αναγράφεται ο αριθμός ΧΠΕ ή
ο αριθμός μελέτης
(συμπληρώνεται από την Πυροσβεστική υπηρεσία).

ΜΕΛΕΤΗ ΠΥΡΟΠΡΟΣΤΑΣΙΑΣ

Αναγράφονται τα πλήρη στοιχεία του συντάξαντα τη μελέτη αρμόδιου τεχνικού επιστήμονα (όπως ονοματεπώνυμο, στοιχεία διεύθυνσης, ειδικότητα, αριθμός ταυτότητας, αριθμός ΤΕΕ, ΑΦΜ, τηλέφωνα επικοινωνίας)

Α. ΣΤΟΙΧΕΙΑ ΕΠΙΧΕΙΡΗΣΗΣ- ΕΓΚΑΤΑΣΤΑΣΗΣ

1. Αναγράφεται η δραστηριότητα της επιχείρησης-εγκατάστασης.
2. Αναγράφεται η πλήρης διεύθυνση, γεωγραφικά δεδομένα, τηλέφωνα επικοινωνίας της επιχείρησης-εγκατάστασης.
3. Αναγράφεται ο ιδιοκτήτης.
4. Αναγράφεται ο νόμιμος εκπρόσωπος - Υπεύθυνος.
5. Αναγράφεται ο αριθμός του απασχολούμενου προσωπικού.
6. Αναγράφεται η υποχρέωση συγκρότησης ή μη ομάδας πυροπροστασίας, σύμφωνα με την 14/2014 Πυροσβεστική Διάταξη.

Β. ΟΙΚΟΔΟΜΙΚΗ ΣΥΣΤΑΣΗ

1. Αναγράφεται ο αριθμός ορόφων του κτιρίου.
2. Αναγράφεται το ύψος του κτιρίου (μετρούμενο από τη στάθμη του πεζοδρομίου ή οριστική στάθμη του εδάφους ή φυσικό έδαφος).
3. Αναγράφονται οι όροφοι ή επίπεδα και η αντίστοιχη επιφάνεια σε τετραγωνικά μέτρα που καταλαμβάνει η επιχείρηση- εγκατάσταση (π.χ. υπόγειο, ισόγειο και Α' όροφος), καθώς και η συνολική στεγασμένη επιφάνεια σε τετραγωνικά μέτρα.
4. Αναγράφονται οι αφαιρούμενοι χώροι ανά όροφο ή επίπεδο και η αντίστοιχη επιφάνεια σε τετραγωνικά μέτρα.
5. Αναγράφεται η ωφέλιμη επιφάνεια ανά όροφο ή επίπεδο, η οποία προκύπτει από την συνολική στεγασμένη επιφάνεια αφαιρώντας τους βοηθητικούς χώρους. Επιπλέον αναγράφονται τα άτομα της αίθουσας (θεωρητικός πληθυσμός), τα οποία υπολογίζονται από την διαίρεση της ωφέλιμης επιφάνειας με τον συντελεστή υπολογισμού τού χώρου.

Γ. ΔΟΜΙΚΗ ΠΥΡΟΠΡΟΣΤΑΣΙΑ

1. Αναγράφονται τα υλικά κατασκευής των δομικών στοιχείων και ο αντίστοιχος δείκτης πυραντίστασής τους.
2. Αναγράφονται τυχόν επικαλύψεις των δαπέδων, της οροφής και της τοιχοποιίας.
3. Αναγράφεται ο αριθμός των εξόδων κινδύνου.

4. Γίνεται περιγραφή των εξόδων κινδύνου (όπως πλάτος – ύψος - φορά ανοίγματος) και υπολογισμός των απαιτούμενων εξόδων κινδύνου.
5. Γίνεται περιγραφή των οδεύσεων διαφυγής (όπως πλάτος οριζόντιων και πλάτος – ύψος βαθμίδων κατακόρυφων οδεύσεων διαφυγής, φορά θυρών και αντίστοιχοι δείκτες πυραντίστασης (σε λεπτά)) και υπολογισμός των απαιτούμενων οδεύσεων διαφυγής.
6. Αναγράφεται το μήκος μέγιστης απροστάτευτης όδευσης διαφυγής σε μέτρα.
7. Αναγράφεται το μήκος μέγιστου απροστάτευτου αδιεξόδου σε μέτρα.
8. Αναγράφεται ο αριθμός φωτιστικών ασφαλείας και σημάτων ασφαλείας που τοποθετούνται στην επιχείρηση- εγκατάσταση.
9. Αναγράφεται η υποχρέωση τοποθέτησης σχεδιαγραμμάτων διαφυγής.

Δ. ΠΥΡΟΔΙΑΜΕΡΙΣΜΑΤΟΠΟΙΗΣΗ

Αναγράφονται τα κατά περίπτωση απαιτούμενα πυροδιαμερίσματα της επιχείρησης-εγκατάστασης και ειδικότερα τα εμβαδόν και μέγιστο εμβαδόν, οι δείκτες πυραντίστασης των περιβλημάτων και των θυρών, καθώς και η εγκατάσταση αυτόματου συστήματος καταιονισμού ύδατος (για λόγους προσαύξησης εμβαδού). Στην γραμμή των χαρακτηριστικών συμπληρώνεται η θέση του πυροδιαμερίσματος ανά όροφο ή επίπεδο (π.χ. Α' όροφος, πυροδιαμέρισμα Α' και Β' ορόφου κλπ).

Ε. ΕΠΙΚΙΝΔΥΝΟΙ ΧΩΡΟΙ

1. Αναγράφεται η ύπαρξη υποσταθμού ΔΕΗ και ο δείκτης πυραντίστασης.
2. Αναγράφεται η ύπαρξη χώρου λεβητοστασίου και ο δείκτης πυραντίστασης.
3. Αναγράφεται η ύπαρξη χώρου αποθήκευσης καυσίμων και ο δείκτης πυραντίστασης.
4. Αναγράφεται η ύπαρξη τυχόν άλλου επικίνδυνου χώρου και ο δείκτης πυραντίστασης.

ΣΤ. ΕΠΙΚΙΝΔΥΝΕΣ ΥΛΕΣ

1. Αναγράφεται η χρήση υγραερίου, ο αριθμός φιαλών ή δεξαμενών και η κατά περίπτωση ποσότητα σε κιλά ή λίτρα.
2. Αναγράφεται η χρήση φυσικού αερίου και ο αριθμός συσκευών.
3. Αναγράφεται η χρήση αποθήκης καυσίμων και η χωρητικότητά της σε κ.μ..
4. Αναγράφεται η ύπαρξη στην επιχείρηση εύφλεκτων υγρών εργαστηρίων σε λίτρα.
5. Αναγράφεται η ύπαρξη τυχόν άλλων εύφλεκτων υλών.

Ζ. ΜΕΤΡΑ ΚΑΙ ΜΕΣΑ ΠΥΡΟΠΡΟΣΤΑΣΙΑΣ

1. Αναγράφονται τα γενικά προληπτικά μέτρα που προβλέπονται από την νομοθεσία.
2. Ειδικά προληπτικά μέτρα πυροπροστασίας:
 - (α) Συμπληρώνεται αν απαιτείται αυτόματο σύστημα πυρανίχνευσης καθώς και τους χώρους που καλύπτει.
 - (β) Συμπληρώνεται αν απαιτείται αυτόματο σύστημα ανίχνευσης εκρηκτικών μειγμάτων.
 - (γ) Συμπληρώνεται αν απαιτείται απλός ανιχνευτής εκρηκτικών μειγμάτων.
 - (δ) Συμπληρώνεται αν απαιτείται ψύξη δεξαμενών.
 - (ε) Συμπληρώνεται αν απαιτείται χειροκίνητο σύστημα αναγγελίας πυρκαγιάς.
3. Κατασταλτικά μέτρα πυροπροστασίας:
 - 3.1. Συμπληρώνεται αν απαιτείται αυτόματο σύστημα πυρόσβεσης με νερό, ο τύπος του καθώς και οι χώροι που καλύπτει.
 - 3.2. Συμπληρώνεται αν απαιτείται μόνιμο υδροδοτικό πυροσβεστικό δίκτυο, ο τύπος του (κατηγορία), ο αριθμός των πυροσβεστικών φωλιών και η ύπαρξη Σταθμών πυροσβεστικών εργαλείων και μέσων.
 - 3.3. Συμπληρώνεται η πηγή ύδατος των ανωτέρω συστημάτων.

3.4. Συμπληρώνεται αν απαιτείται εναλλακτικό σύστημα πυρόσβεσης, ο τύπος του κατασβεστικού υλικού και οι χώροι που καλύπτει.

3.5. Συμπληρώνεται αν απαιτείται απλό υδροδοτικό πυροσβεστικό δίκτυο καθώς και ο αριθμός των πυροσβεστικών ερμαρίων.

3.6. Συμπληρώνεται αν απαιτείται σύστημα τοπικής κατάσβεσης, η ύπαρξη απαγωγικού συστήματος οσμών – καπνών, η χρήση μαγειρικών ελαίων – λιπών και η ποσότητά τους.

4. Συμπληρώνεται ο αριθμός των πυροσβεστήρων, η κατασβεστική ικανότητα, η ονομαστική μάζα ανά τύπο πυροσβεστήρα και ο χώρος τοποθέτησής τους.

Η. ΤΕΧΝΙΚΕΣ ΠΕΡΙΓΡΑΦΕΣ ΜΟΝΙΜΩΝ ΣΥΣΤΗΜΑΤΩΝ

Αναγράφονται οι τεχνικές περιγραφές μονίμων συστημάτων, καθώς και οι περιγραφές φορητών και λοιπών μέτρων και μέσων πυροπροστασίας, περιλαμβανομένων των σταθμών εργαλείων και μέσων εφόσον επιβάλλεται η εγκατάσταση μόνιμου υδροδοτικού πυροσβεστικού δικτύου, σύμφωνα με την 15/2014 Πυροσβεστική Διάταξη.

Θ. ΟΡΓΑΝΩΣΗ ΚΑΙ ΕΚΠΑΙΔΕΥΣΗ ΠΡΟΣΩΠΙΚΟΥ

Σε περίπτωση υποχρέωσης συγκρότησης ομάδας πυροπροστασίας επισυνάπτονται τα αντίστοιχα παραρτήματα της 14/2014 Πυροσβεστικής Διάταξης.

Ι. ΑΠΟΚΛΙΣΕΙΣ

Αναγράφονται αναλυτικά τυχόν ζητούμενες αποκλίσεις με αιτιολογημένη έκθεση του αρμόδιου τεχνικού επιστήμονα.

Αθήνα, 21 Ιανουαρίου 2016
Ο Αρχηγός Πυροσβεστικού Σώματος
ΒΑΣΙΛΕΙΟΣ ΠΑΠΑΓΕΩΡΓΙΟΥ

Άρθρο 15
Έναρξη ισχύος

Η ισχύς της παρούσας Διάταξης αρχίζει από την δημοσίευσή της στην Εφημερίδα της Κυβερνήσεως.
Η απόφαση αυτή να δημοσιευθεί στην Εφημερίδα της Κυβερνήσεως.

Αθήνα, 7 Φεβρουαρίου 2016

Ο ΑΝΑΠΛΗΡΩΤΗΣ ΥΠΟΥΡΓΟΣ
ΝΙΚΟΛΑΟΣ ΤΟΣΚΑΣ

ΕΘΝΙΚΟ ΤΥΠΟΓΡΑΦΕΙΟ

ΕΦΗΜΕΡΙΣ ΤΗΣ ΚΥΒΕΡΝΗΣΕΩΣ

ΤΙΜΗ ΠΩΛΗΣΗΣ ΦΥΛΛΩΝ ΤΗΣ ΕΦΗΜΕΡΙΔΑΣ ΤΗΣ ΚΥΒΕΡΝΗΣΕΩΣ

Σε έντυπη μορφή:

- Για τα Φ.Ε.Κ. από 1 έως 16 σελίδες σε 1 € προσαυξανόμενη κατά 0,20 € για κάθε επιπλέον οκτασέλιδο ή μέρος αυτού.
- Για τα φωτοαντίγραφα Φ.Ε.Κ. σε 0,15 € ανά σελίδα.

Σε μορφή DVD/CD:

Τεύχος	Ετήσια έκδοση	Τριμηνιαία έκδοση	Μηνιαία έκδοση	Τεύχος	Ετήσια έκδοση	Τριμηνιαία έκδοση	Μηνιαία έκδοση
Α΄	150 €	40 €	15 €	Α.Α.Π.	110 €	30 €	-
Β΄	300 €	80 €	30 €	Ε.Β.Ι.	100 €	-	-
Γ΄	50 €	-	-	Α.Ε.Δ.	5 €	-	-
Υ.Ο.Δ.Δ.	50 €	-	-	Δ.Δ.Σ.	200 €	-	20 €
Δ΄	110 €	30 €	-	Α.Ε.-Ε.Π.Ε.	-	-	100 €

- Η τιμή πώλησης μεμονωμένων Φ.Ε.Κ. σε μορφή cd-rom από εκείνα που διατίθενται σε ψηφιακή μορφή και μέχρι 100 σελίδες, σε 5 € προσαυξανόμενη κατά 1 € ανά 50 σελίδες.

ΕΤΗΣΙΕΣ ΣΥΝΔΡΟΜΕΣ Φ.Ε.Κ.

Τεύχος	Έντυπη μορφή	Τεύχος	Έντυπη μορφή	Τεύχος	Έντυπη μορφή
Α΄	225 €	Δ΄	160 €	Α.Ε.-Ε.Π.Ε.	2.250 €
Β΄	320 €	Α.Α.Π.	160 €	Δ.Δ.Σ.	225 €
Γ΄	65 €	Ε.Β.Ι.	65 €	Α.Σ.Ε.Π.	70 €
Υ.Ο.Δ.Δ.	65 €	Α.Ε.Δ.	10 €	Ο.Π.Κ.	-

- Το τεύχος Α.Σ.Ε.Π. (έντυπη μορφή) θα αποστέλλεται σε συνδρομητές ταχυδρομικά, με την επιβάρυνση των 70 €, ποσό το οποίο αφορά τα ταχυδρομικά έξοδα.

- Η καταβολή γίνεται σε όλες τις Δημόσιες Οικονομικές Υπηρεσίες (Δ.Ο.Υ.). Το πρωτότυπο διπλότυπο (έγγραφο αριθμ. πρωτ. 9067/28.2.2005 2η Υπηρεσία Επιτρόπου Ελεγκτικού Συνεδρίου) με φροντίδα των ενδιαφερομένων, πρέπει να αποστέλλεται ή να κατατίθεται στο Εθνικό Τυπογραφείο (Καποδιστρίου 34, Τ.Κ. 104 32 Αθήνα).
- Σημειώνεται ότι φωτοαντίγραφα διπλοτύπων, ταχυδρομικές Επιταγές για την εξόφληση της συνδρομής, δεν γίνονται δεκτά και θα επιστρέφονται.
- Οι οργανισμοί τοπικής αυτοδιοίκησης, τα νομικά πρόσωπα δημοσίου δικαίου, τα μέλη της Ένωσης Ιδιοκτητών Ημερησίου Τύπου Αθηνών και Επαρχίας, οι τηλεοπτικοί και ραδιοφωνικοί σταθμοί, η Ε.Σ.Η.Ε.Α, τα τριτοβάθμια συνδικαλιστικά όργανα και οι τριτοβάθμιες επαγγελματικές ενώσεις δικαιούνται έκπτωσης πενήντα τοις εκατό (50%) επί της ετήσιας συνδρομής.
- Το ποσό υπέρ Τ.Α.Π.Ε.Τ. (5% επί του ποσού συνδρομής), καταβάλλεται ολόκληρο (Κ.Α.Ε. 3512) και υπολογίζεται πριν την έκπτωση.
- Στην Ταχυδρομική συνδρομή του τεύχους Α.Σ.Ε.Π. δεν γίνεται έκπτωση.

Πληροφορίες για δημοσιεύματα που καταχωρίζονται στα Φ.Ε.Κ. στο τηλ.: 210 5279000.

Φωτοαντίγραφα παλαιών Φ.Ε.Κ.: τηλ.: 210 8220885.

Τα φύλλα όλων των τευχών της Εφημερίδας της Κυβερνήσεως διατίθενται δωρεάν σε ηλεκτρονική μορφή από την ιστοσελίδα του Εθνικού Τυπογραφείου (www.et.gr)

Ηλεκτρονική Διεύθυνση: <http://www.et.gr> - e-mail: webmaster.et@et.gr

ΟΙ ΥΠΗΡΕΣΙΕΣ ΕΞΥΠΗΡΕΤΗΣΗΣ ΠΟΛΙΤΩΝ ΛΕΙΤΟΥΡΓΟΥΝ ΚΑΘΗΜΕΡΙΝΑ ΑΠΟ 08:00 ΜΕΧΡΙ 13:30



* 0 2 0 0 3 8 8 1 9 0 2 1 6 0 0 2 4 *

ΑΠΟ ΤΟ ΕΘΝΙΚΟ ΤΥΠΟΓΡΑΦΕΙΟ

ΚΑΠΟΔΙΣΤΡΙΟΥ 34 * ΑΘΗΝΑ 104 32 * ΤΗΛ. 210 52 79 000 * FAX 210 52 21 004